

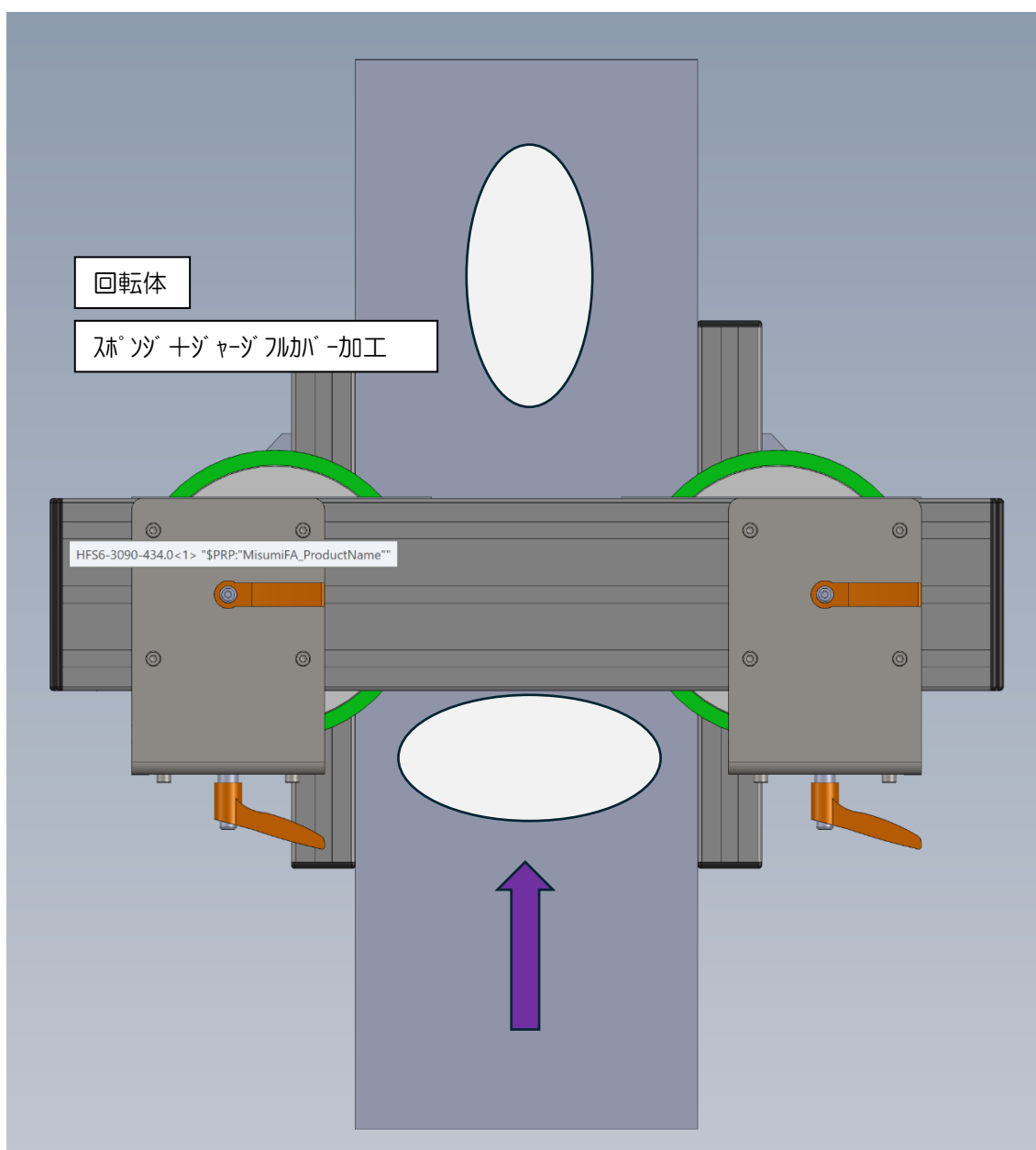
■特徴

1. コンベア上を流れる扁平ボトル等が本装置を通る際、短辺又は長辺、あるいはどの向きで流れてきても、通過後は同じ向きに流れます。

メモ：動画をご覧ください。（※四角形のボトルにも対応しています）

2. 回転体は、スポンジの上からジャージ（緑の部分）で覆うため、ボトルにキズが発生することはありません。

3. 容易に設置可能です。

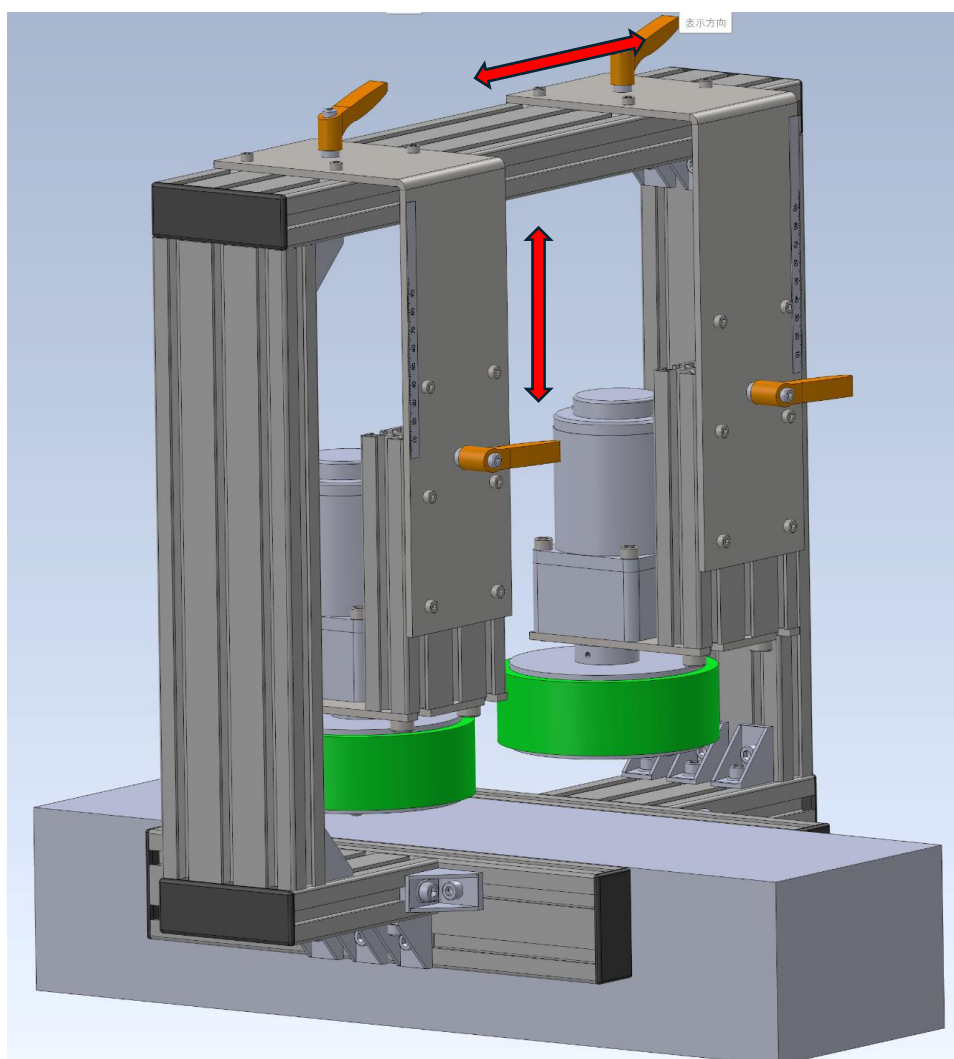


■調整方法

1. 回転体の速度：
スピードコントローラにより、搬送コンベアと同じ速度に設定します。
4. 回転体の間隔調整：
ボトルの短辺の幅と同じになるよう調整します。
5. 回転体の高さ調整：
ボトルの重心付近に合わせます。

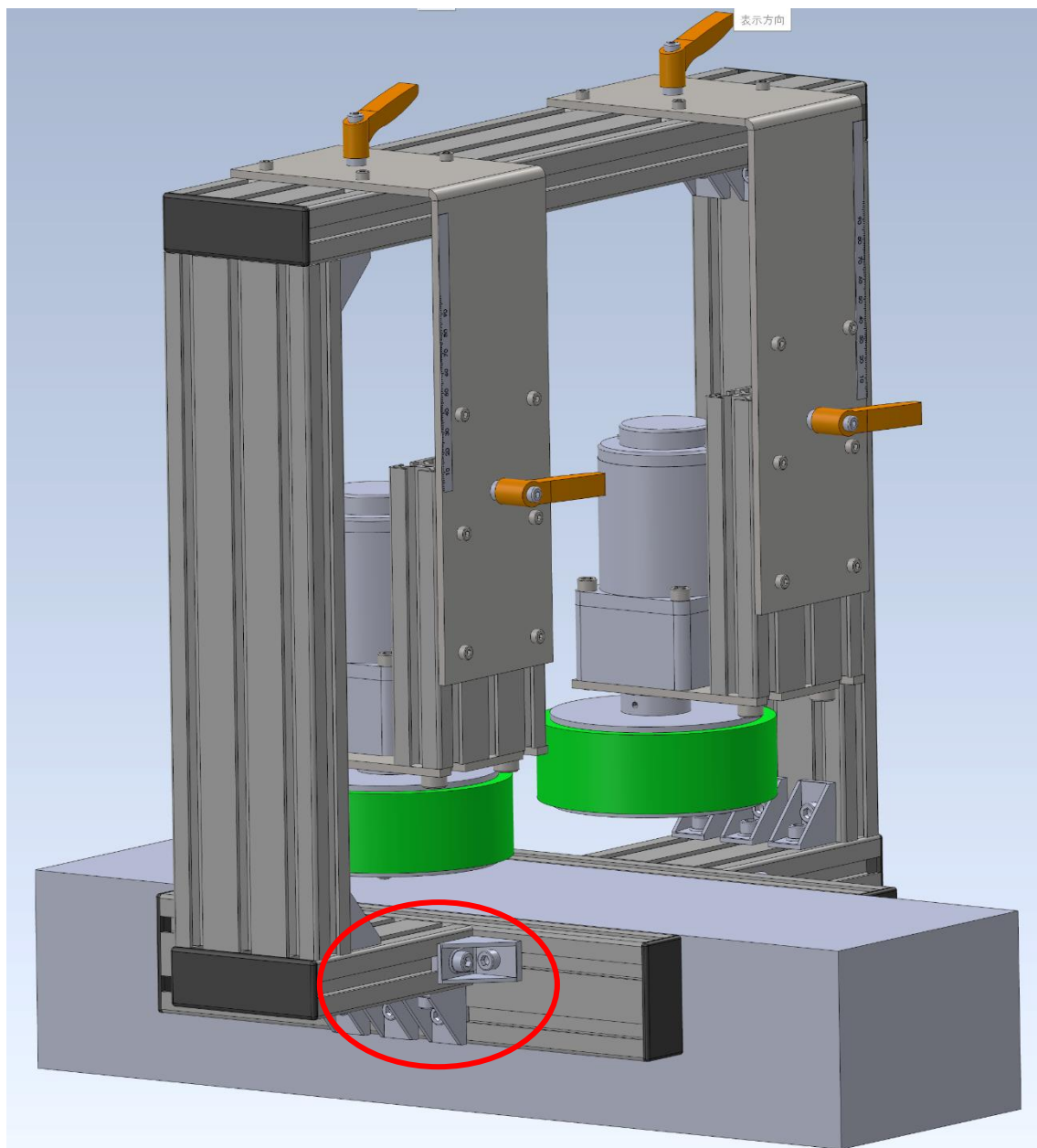
メモ：幅及び高さ調整の再現ができるよう目盛り付きですが、ダイヤルゲージを見ながらハンドル操作にて調整する機構も、オプションでご用意できます。
又、品種に応じて速度等のパラメータを管理できる、タッチパネル上で操作するオプションもご用意できます。

6. 駆動電源はAC100vです。



■設置例1：コンベア上に設置

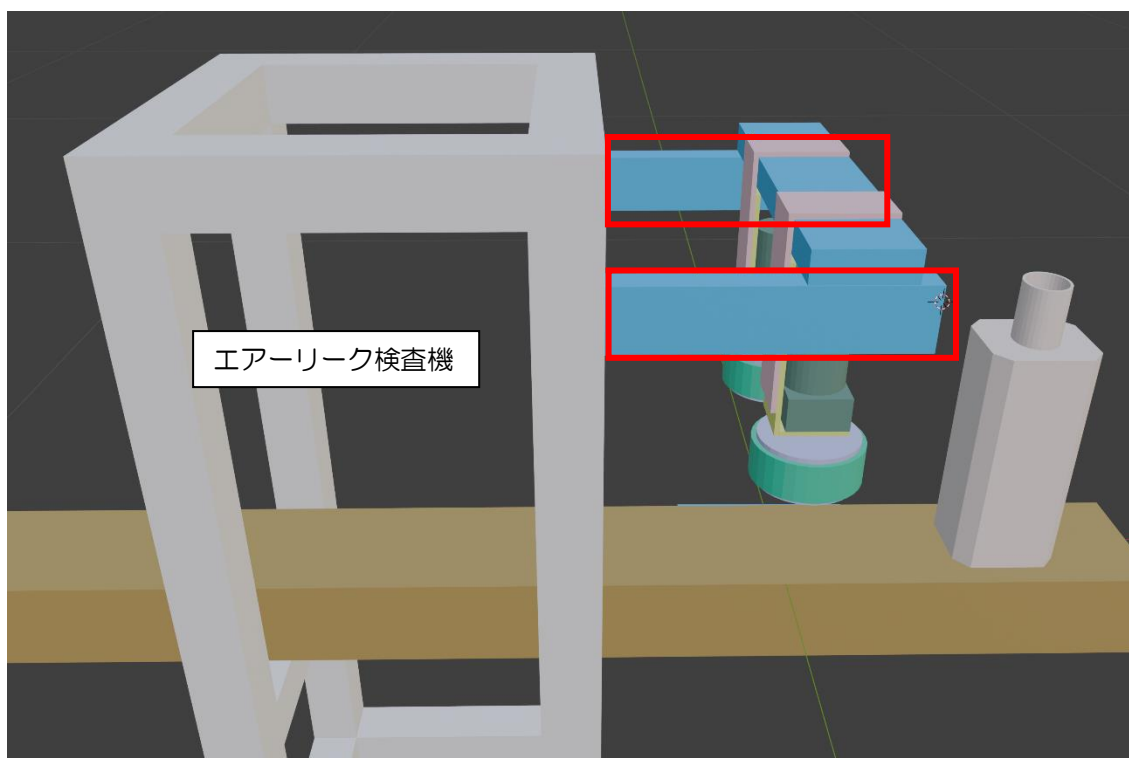
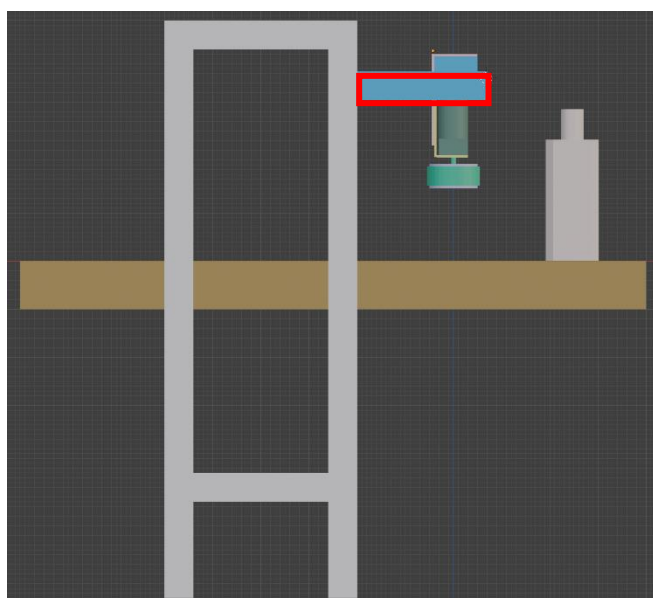
コンベア側面プレートにタップ加工を施し、アルミフレームを取り付け設置します。



■設置例2 既存装置の手前に設置

装置側面の手前と奥側にアルミフレーム（赤枠）を取り付け、その上に設置します。

メモ：他工場に置いて、本装置によってボトルがリーク検査機のセンターを流れるようになり誤排出が改善されました。



■価格

本体一式：35万